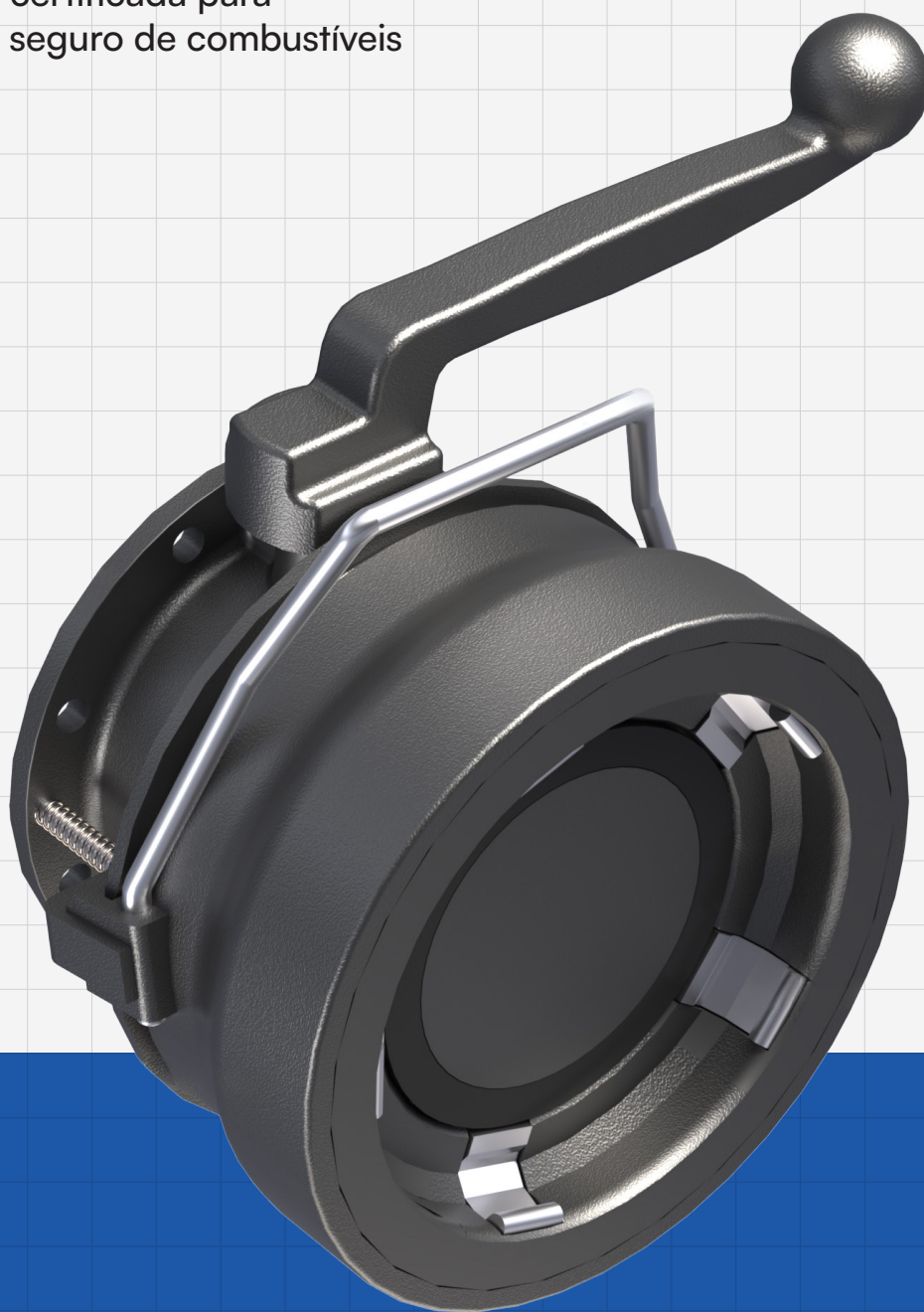


Acoplador API

Conexão seca certificada para
carregamento seguro de combustíveis



Conexão confiável entre o sistema e a operação.

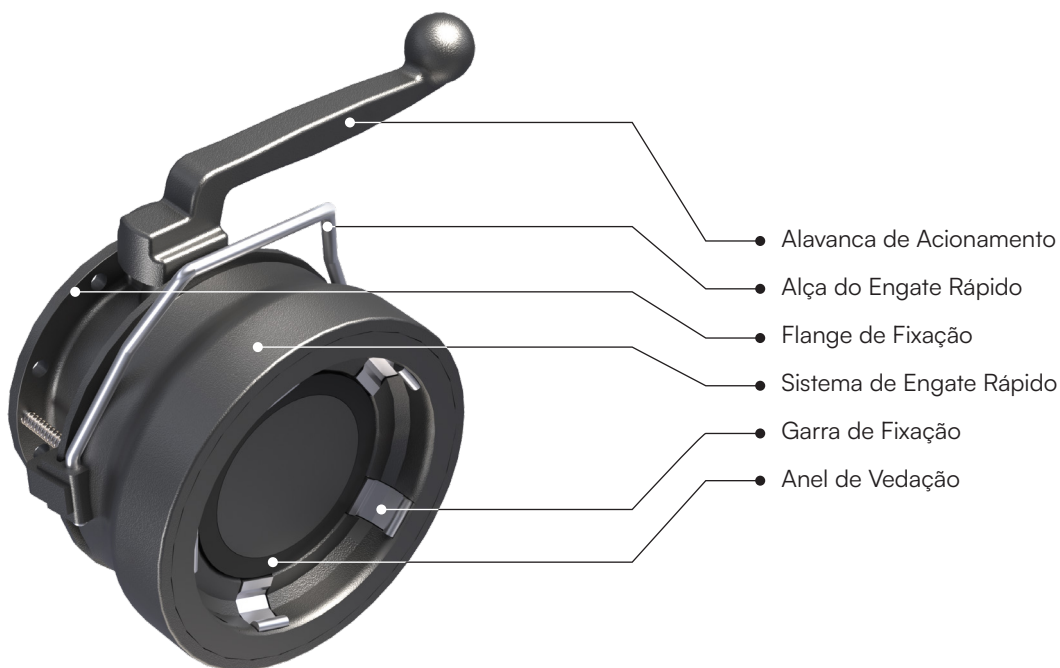
Desenvolvido para integração segura em sistemas de carregamento de combustíveis, o Acoplador API FBflux atende aplicações que exigem conformidade normativa, repetibilidade operacional e segurança mecânica.

 Precisão

 Segurança

 Confiabilidade

Componentes



Diferenciais



Conexão rápida e
Segura

Sistema de garras com
travamento seguro.



Alta
Durabilidade

Componentes em alumínio
anodizado e aço inoxidável.



Total
Conformidade

Projeto conforme API RP1004
e EN13083.

Por que usar o Acoplador API FBflux:



1.

Sistema de travamento mecânico com vedação dupla.

- Alavanca de acionamento com bloqueio positivo.
- Design cônico para alinhamento preciso.
- Vedação que reduz perdas na desconexão.
- Resistência a esforços laterais durante a operação.



2.

Integração direta a sistemas API Bottom Loading.

- Terminais de combustíveis
- TRRs
- Instalações industriais
- Braços de carregamento e descarregamento

Compatível com sistemas que exigem segurança operacional, repetibilidade e conformidade normativa.



3.

Construção e materiais

- Corpo em alumínio com anodização dura.
- Componentes estruturais em aço inoxidável.
- Vedações em borracha fluorada (Viton).
- Sistema interno projetado para alta durabilidade.

Especificações Técnicas



Interface e Norma

- Interface: API Bottom Loading
- Flange: TTTMA 4"
- Normas: API RP1004 / EN 13083
- Certificação: ATEX — Diretiva 2014/34/UE (TÜV)



Condições de Operação

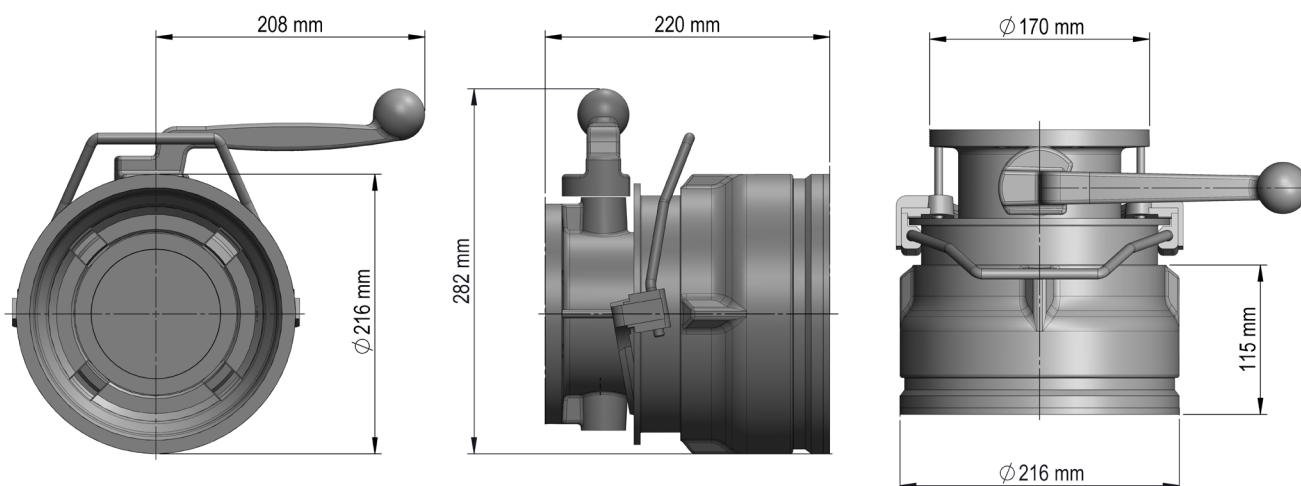
- Ciclos testados: 250.000 acoplamentos
- Pressão de trabalho: conforme aplicação
- Faixa de temperatura: conforme vedação selecionada
- Peso aproximado: 9,6 kg



Compatibilidade

- Gasolina
- Etanol
- Diesel
- Biodiesel

Dimensões



Fornecemos soluções para indústrias que exigem controle com segurança e precisão.

Nossos principais serviços incluem:

Projetos Mecânicos e Elétricos

Soluções completas para sistemas e equipamentos industriais.

Projetos de Equipamentos Industriais

Desenvolvimento de equipamentos robustos e eficientes, sob medida.

Automação Industrial

Sistemas personalizados para aumentar produtividade e reduzir custos.

Projetos Especiais e Desenvolvimento de Produtos

Criação de soluções inovadoras, do conceito à industrialização.

Soluções de engenharia para um mundo mais eficiente.



Porque FBflux?

Tenha a confiança de contar com uma parceira que entende as necessidades do seu negócio e entrega resultados de excelência.



Entre em contato para
adquirir um produto ou
encontrar uma solução
customizada.

+55 (19) 97806-4545
vendas@fbflux.com.br